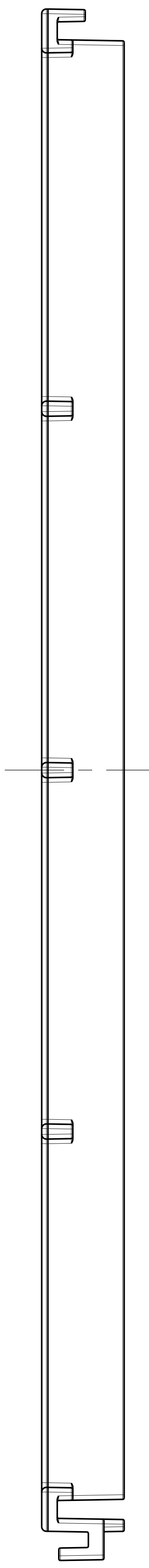
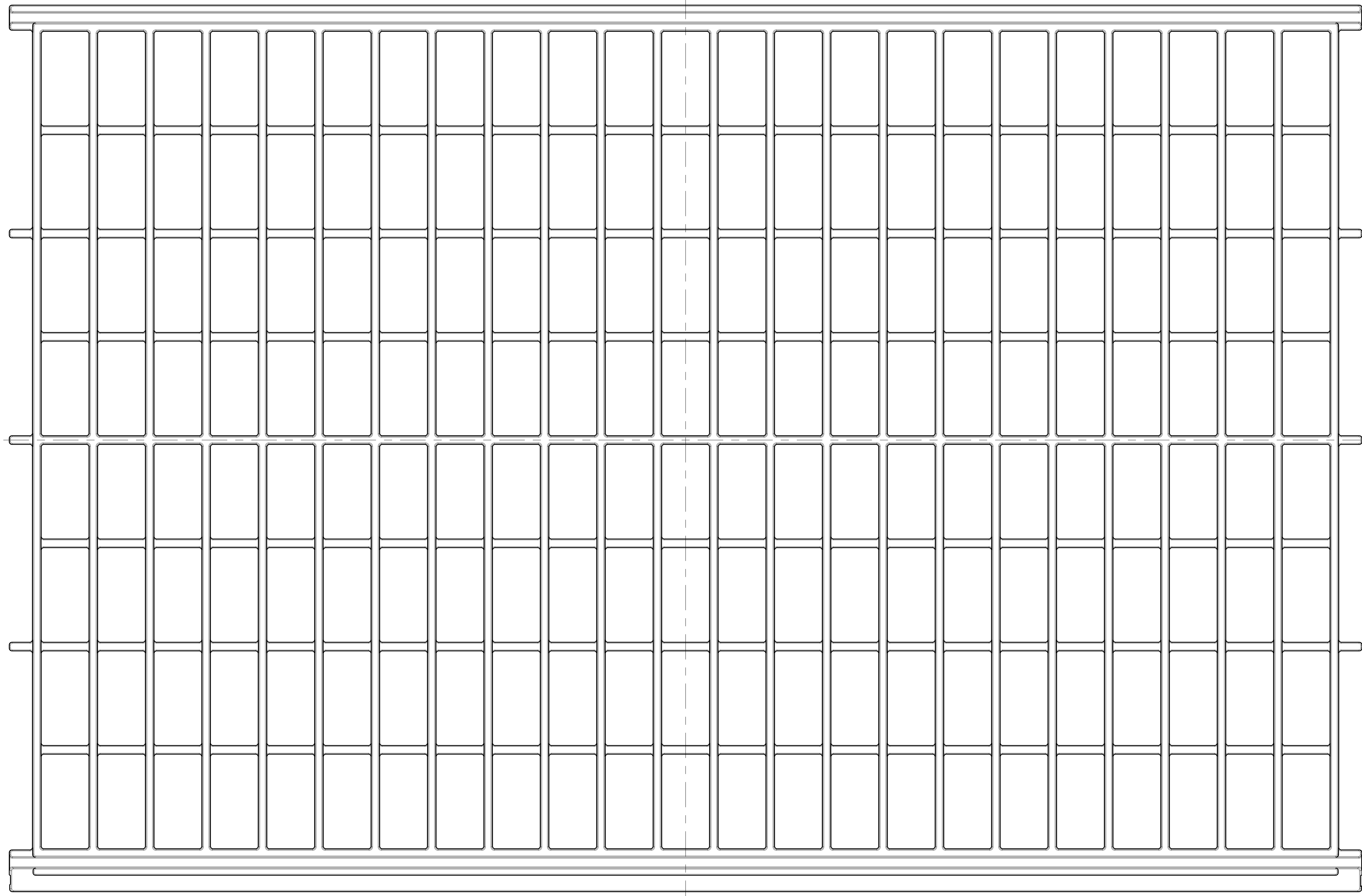


B-B

A-A

DWT Modelnummer DIN EN ISO 14405 Ausführung (Modell) Oberfläche: ISO 1302 Material: ISO 13715 Hersteller: 2	Entwurf: G Genehmigt: C Freigegeben: C Datum: -	Entwurf: G Genehmigt: C Freigegeben: C Datum: -	Entwurf: G Genehmigt: C Freigegeben: C Datum: -	Entwurf: G Genehmigt: C Freigegeben: C Datum: -	Entwurf: G Genehmigt: C Freigegeben: C Datum: -
Geflügelroste Maßstab: 1:1 Blatt: 1/2 Gesamt: 22					



DWT Modelnummer DIN EN ISO 14405 Ausführung DIN EN ISO 1302 Form ISO 13715 Name Geflügelroste	Entwurf Geringer Entwurf Geringer Entwurf Geringer Entwurf Geringer	Revision 01 Datum -	Maßstab 1:1 Blatt 2/2	Blatt 2/2 Blatt 2/2
--	--	------------------------------	--------------------------------	------------------------------

